



VERTIKALE UND HORIZONTALE MEMBRANTANKS

Technische Daten und Spezifikationen DS-MXC rev. 0

ANWENDUNG

Zusammen mit Viking Zumischern bildet der Membrantank von Viking ein Ausgleichsdruck-Zumischsystem, in dem Wasser und Schaummittel zur Bildung eines wirksamen Löschmediums gemischt werden.

Die Membrantanktechnologie ist eine zuverlässige und präzise Mischmethode, die in der Brandbekämpfung weit verbreitet ist. Bei dieser Methode bleibt das Verhältnis Wasser/Schaum durch automatische Anpassung an variable Durchflussrate und Druckverhältnisse, die bei diesem Vorgang herrschen können, stabil.

Diese Eigenschaft macht Membrantanks besonders geeignet für Multi-Risiko Systeme, Sprinkleranlagen und andere Systeme mit variablen, unvorhersehbaren Durchfluss-/Druckbedingungen.

FUNKTIONSWEISE

Der Viking Membrantank ist ein Druckbehälter aus unlegiertem Stahl (Edelstahl auf Anfrage) mit einer elastomerischen Membrane, die das Wasser und das Schaummittel trennt. Durch die Membrane kann der Wasserdruck auf das Schaummittel übertragen werden, ohne dass die beiden Flüssigkeiten sich mischen können. Ein Viking Zumischer (siehe betreffende technische Daten) erzeugt einen Wasserdruckabfall, wenn der Wasserstrom eine Verengung durchströmt. Da der Druck des Schaummittels höher als der Wasserdruck im Zumischer ist, fließt das Schaummittel zum Wasser, und zwar mit einer kalibrierten Geschwindigkeit, die nur von der Wasserdurchflussrate abhängt.

ZULASSUNGEN

- **FM zugelassen** (Alle vertikalen und horizontalen Größen) (Die FM Versionen haben möglicherweise einen anderen Preis als die Standard Versionen)
- **CE markiert** nach PED Richtlinie 97/23/EC (1000 Liter Fassungsvermögen oder mehr). Für kleinere Größen entsprechen Viking Membrantanks 97/23/EC, selbst wenn die CE Markierung nicht zutrifft.
- **CE markiert** nach ATEX Richtlinie 94/9/CE wo erforderlich
- **"Fire Safety"** zertifiziert für die Russische Federation
- **Zumischer** (Standard und Weitbereich) für Membrantanks sind ebenfalls FM zugelassen. Zu den Zulassungen bitte die anwendbaren technischen Daten beachten.

KONSTRUKTIONSEIGENSCHAFTEN

- Vertikaler Typ auf Stützen oder horizontaler Typ auf Bügel. Die Stützen und Bügel sind mit Befestigungslöchern versehen.
- Mit vormontierten oder getrennten Zumischern
- Auf Anfrage entsprechend ASME Sec. VIII Div.1, EN13445 oder ISPEL-VSR hergestellt.
- Planungsdruck 175 psi (12 bar)
- 100% druckgeprüft gemäss der anwendbaren Norm, jedoch nicht unter 17,3 bar (251 psi)
- Rumpf und Köpfe in ASTM A516 Gr. 70 oder EN10028-3 P275NH/P355NH
- A106 Gr. B Wasser- und Schaumrohre (Edelstahl auf Anfrage)
- Maschinengeschweisste Umfangs- und Längsnähte für höchste Qualität und Haltbarkeit
- Geschweisste Hebeösen zur leichten Handhabung
- Erdfahne
- Wärmeüberdruckventil an der Wasserseite
- Membrane in polyesterverstärkten Hypalon-Neopren Polymeren, mit einer ASTM D-412 Zugfestigkeit von mindestens 6500 psi zur Vermeidung von Rissen



- Mit Kappen aus Gussgummi versehene Membrane zur Gewährleistung der Stabilität von Wasser und Schaummittel unter ständigem Druck
- Membrantanks sind wegen der Wärmeausdehnung des Schaummittels überdimensioniert (Volumenausdehnungstoleranz)
- Tank ausgestattet mit für den Betrieb erforderlichen Entleerungs/Befüllungs/Entlüftungsventilen aus korrosionsbeständigem vernickeltem Messing
- Tank mit Innenschutz an jeder Öffnung zur Vermeidung von Membranschäden
- Inneres PVC Schaumverteilerrohr (ein Rohr für den vertikalen Typ, zwei orthogonale Rohre für den horizontalen Typ)
- Inneres Wasserverteilerrohr sorgt für gleichmäßige Verteilung des Wasserdrucks zur Vermeidung von Membranschäden und zur Entleerung des Tanks unter allen Bedingungen
- Korrosionsbeständiges Typenschild
- Typenschildhalter, so dass eventuelle Korrosion hinter dem Schild nicht unentdeckt bleibt
- Analoge Füllstandanzeige anstatt klassischer Sichtgläser zur Vermeidung von Verschmutzung durch Schaummittel oder Schaumaustritt im Falle von Rissen
- Außenausführung aus zinkreicher Epoxidgrundierung / aliphatischem Polyurethan, von FM für korrosive Umgebungen geprüft

OPTIONEN

- FM zugelassenes Schaummittel-Steuerventil
- Automatisches Wasserregelventil
- Zumischratenwähler 0%-6%
- Innere Epoxidschutzschicht (für Salzwasseranwendungen empfohlen) oder Außenbeschichtung für korrosive Umgebungen
- Höhere Wanddicke als Korrosionsschutz
- Höhere Betriebsdrücke, erdbebensicher
- Leitern, Arbeitsplattformen, Sonnenschutz
- Wasser- und Schaumrohre aus AISI316 Edelstahl
- Membrantank voll aus Edelstahl gefertigt
- Handbetriebene oder elektrische Füllpumpe
- Begleitheizung und/oder Isolierung
- Schaumdurchflussmesser und Zumischratenmesskreislauf (Wasser-auf-Wasser Messmethode zur Vermeidung von Schaumaustritt)
- Membrantank und Zumischer auf Palette vormontiert oder in Container eingebaut



VERTIKALE UND HORIZONTALE MEMBRANVORRATSTANKS

Technische Daten und Spezifikationen DS-MXC rev. 0

STANDARD WERKSTOFFE

Tankrumpf	: ASTM A516 Gr. 70 oder : P275NH bis EN10028-3 oder : P355NH bis EN10028-3
Membrane	: Polyesterverstärkte Hypalon- : Neopren Polymere
Verrohrungsventile	: Nickelbeschichtetes Messing
Sicherheits- und Wärmeüberdruckventil	: Brass
Druckmanometer	: Edelstahl
Schaumfüllstandanzeige	: Edelstahl
Wasser- und Schaumrohre	: ASTM A106 Gr. B
Flansche	: ASTM A105

STANDARD PLANUNGSDATEN

Planungsdruck	: 175 psi (12.1 bar)
Prüfdruck	: ≥ 251 psi (17.3 bar)
Planungsmetalltemperatur*	: -10°C; +50°C
Fassungsvermögen	: siehe Tabellen
Gewicht	: siehe Tabellen
Mischbereich	: siehe technische Daten des : Zumischers

(*) *Temperature limitations normally come from foam concentrate and water*

BESTELLANGABEN

— für vormontierte Anlage vorbehalten —

M X C I 0 7 0 0 0 F M A C C S N W F P K W R 2 0 0 8 0 3 N L A

Modell —
MXC-I (Vertikale)
MXC-H (Horizontale)

Fassungsvermögen —
Vertikale: 200 bis 12.000 liters
Horizontale: 1000 bis 15.000 liters

Zulassung —
FM: Zulassung FM
CE: PED konform

Design Kode —
A - ASME Sec. VIII Div. 1
E - EN13445
I - ISPEL-VSR

Wasserröhwerkstoff —
C - Unlegierter Stahl ASTM A106 Gr. B
S - Edelstahl AISI316

Schaumröhwerkstoff —
C - Unlegierter Stahl ASTM A106 Gr. B
S - Edelstahl AISI316

Außenlackierung —
S - Ausführung in Standard Epoxidgrundierung / Polyurethan
H - Spezialbeschichtung für korrosive Umgebungen

Innenlackierung —
N - Keine
S - Epoxidschicht für Meerwasser

Durch Wasserlinie aktiviertes Ventil —
N - Keine
W - Montiert (spezifizieren ob ATEX und Aktivierungsmethode)

Durch Schaumlinie aktiviertes Ventil —
N - Keines
F - Montiert (spezifizieren ob ATEX und Aktivierungsmethode)

Vormontierter Zumischer —
N - Keiner
P - Auf dem Tank vormontiert

**DIE FOLGENDEN ZEICHEN WERDEN NUR MIT VORMONTIERTEM
ZUMISCHER BENÖTIGT**

Zumischermodell
MIX-2 - Zumischer MIX-2"
MIX-25 - Zumischer MIX-2 ½"
MIX-3 - Zumischer MIX-3"
MIX-4 - Zumischer MIX-4"
MIX-6 - Zumischer MIX-6"
MIX-8 - Zumischer MIX-8"
MIX-10 - Zumischer MIX-10"
KWR 10050 - Weitbereichszumischer KWR 100/50
KWR 15050 - Weitbereichszumischer KWR 150/50
KWR 20080 - Weitbereichszumischer KWR 200/80
KWR 25080 - Weitbereichszumischer KWR 250/80

Zumischrate —
Feste Zumischrate 1% bis 6%
V - Zumischratenwähler 0%-6% Installierte

Schaummitteltyp —
N - Newtonsch, Typ niedrige Viskosität
P - Pseudoplastisch, Typ hohe Viskosität

Durchflussrichtung —
L - Von links nach rechts
R - Von rechts nach links

Zumischerflansche —
L - ANSI B16.5
R - EN 1092-1 PN16

— für vormontierte Anlage vorbehalten —

M X C I 0 7 0 0 0 F M A C C S N W F P K W R 2 0 0 8 0 3 N L A

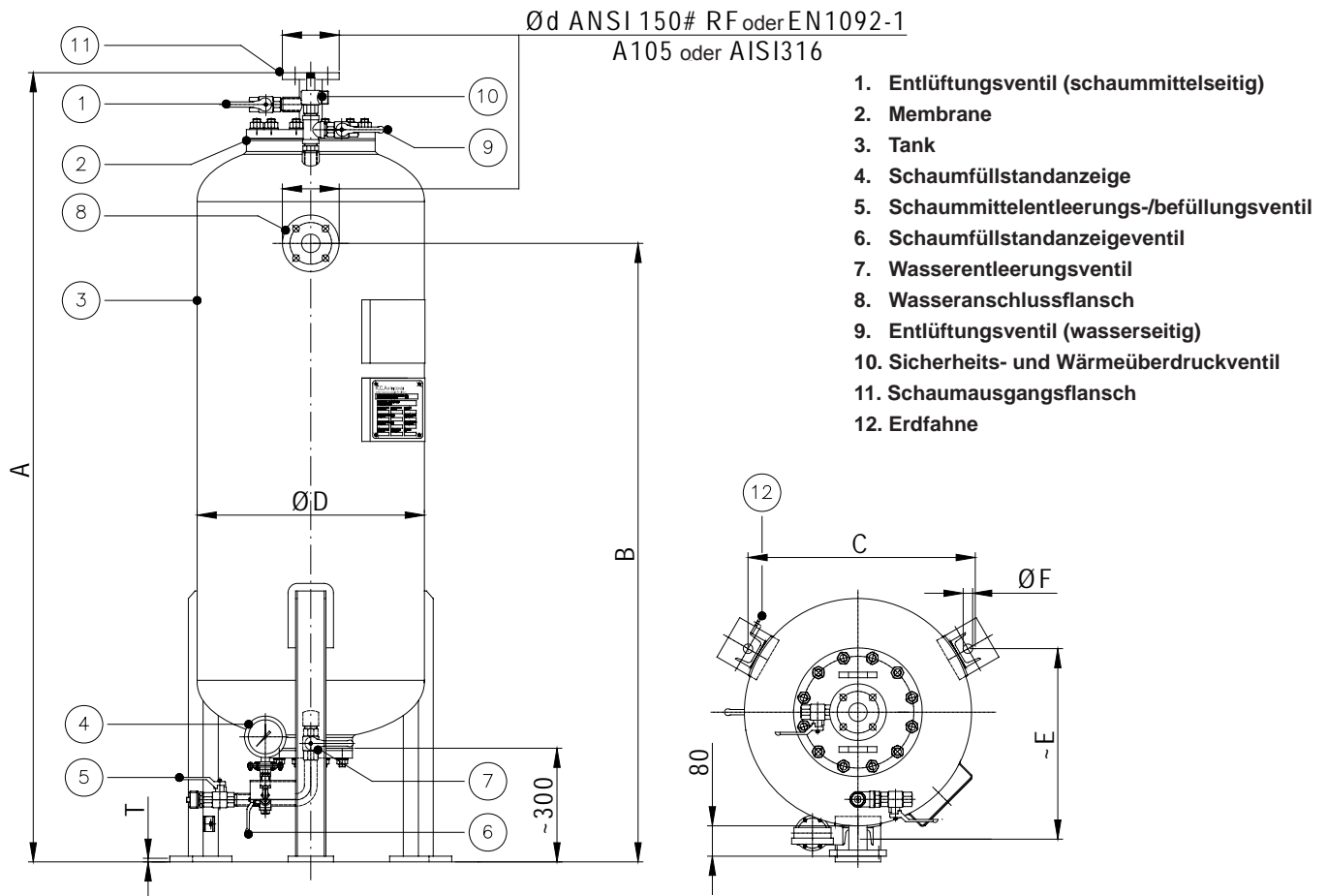
Anmerkung: Einige der erhältlichen Optionen sind möglicherweise nicht in der FM Zulassung enthalten. Bitte immer Zulassungsdetails erwähnen oder sich an Viking wenden.



VERTIKALE UND HORIZONTALE MEMBRANVORRATSTANKS

Technische Daten und Spezifikationen DS-MXC rev. 0

VERTIKALE MEMBRANVORRATSTANKS OHNE ZUMISCHER



FASSUNGSVERMÖGEN liter	Ød	A mm	B mm	C mm	ØD mm	E mm	T mm	ØF mm	GEWICHT (Kg)*
200	2"	1550	1100	581	600	503	15	18	150
400	2"	2100	1650	581	600	503	15	18	170
600	2"	2000	1450	756	800	655	15	18	200

(* Das vermerkte Gewicht bezieht sich auf die ISPEL-VSR Version, Planungsdruck 175 psi.

Alle Maße sind in mm.

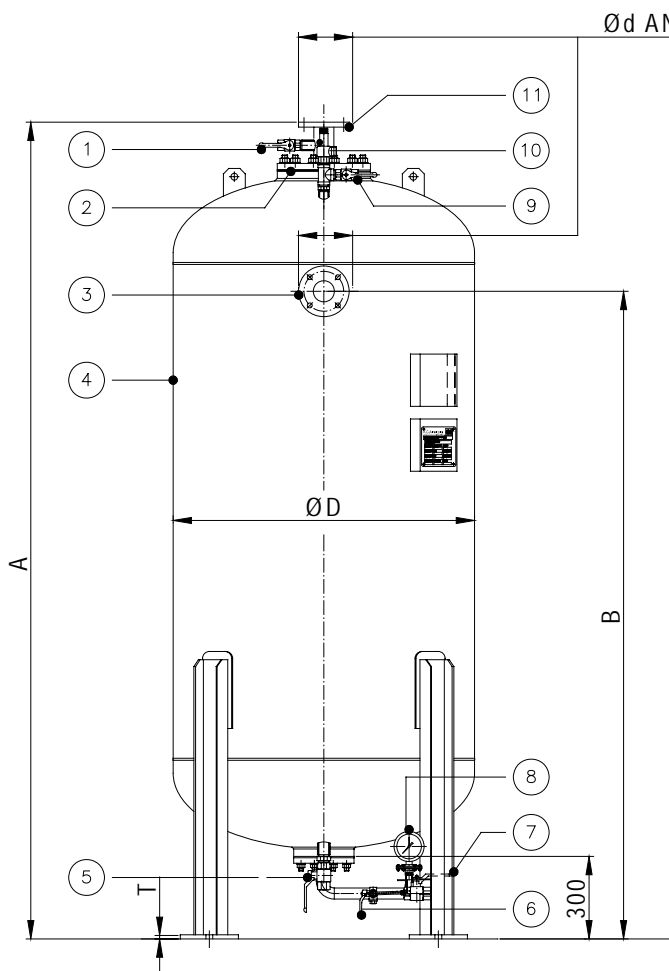
Anmerkung: Einige der erhältlichen Optionen sind möglicherweise nicht in der FM Zulassung enthalten. Bitte immer Zulassungsdetails erwähnen oder sich an Viking wenden.



VERTIKALE UND HORIZONTALE MEMBRANVORRATSTANKS

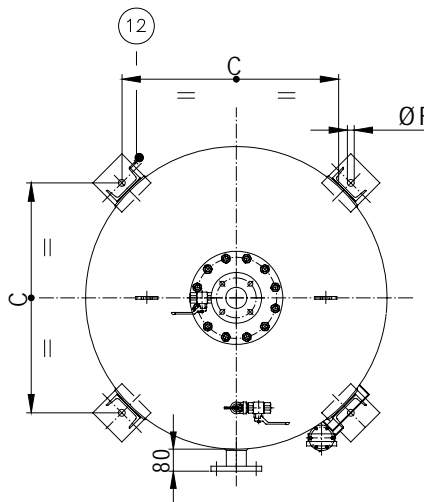
Technische Daten und Spezifikationen DS-MXC rev. 0

VERTIKALE MEMBRANVORRATSTANKS OHNE ZUMISCHER



Ød ANSI 150# RFoderEN1092-1
A105 od. AISI316

1. Entlüftungsventil (schaummittelseitig)
2. Membrane
3. Tank
4. Schaumfüllstandanzeige
5. Schaummittelentleerungs-/befüllungsventil
6. Schaumfüllstandanzeigeventil
7. Wasserentleerungsventil
8. Wasseranschlussflansch
9. Entlüftungsventil (wasserseitig)
10. Sicherheits- und Wärmeüberdruckventil
11. Schaumausgangsflansch
12. Erdfahne



FASSUNGSVERMÖGEN liter	Ød	A mm	B mm	C mm	ØD mm	T mm	ØF mm	GEWICHT (Kg)*
1000	2½"	2074	1485	765	1000	15	18	310
1500	2½"	2725	2140	765	1000	15	18	370
2000	2½"	2875	2290	835	1100	15	18	520
2500	3"	2967	2398	920	1200	15	25	800
3000	3"	3141	2544	995	1300	15	25	950
3500	3"	3197	2540	1065	1400	15	25	1080
4000	3"	3325	2654	1100	1450	15	25	1115
4500	3"	3352	2667	1135	1500	15	25	1260
5000	3"	3303	2591	1210	1600	15	25	1365
5500	3"	3553	2641	1210	1600	15	25	1445
6000	3"	3408	2642	1315	1750	15	25	1655
6500	3"	3457	2627	1350	1800	15	25	1715
7000	3"	2162	2278	1500	2000	20	25	2000
7500	3"	3312	2428	1500	2000	20	25	2075
8000	3"	3512	2628	1500	2000	20	25	2180
8500	3"	3662	2778	1500	2000	20	25	2255
9000	3"	3812	2958	1500	2000	20	25	2335
10000	3"	4162	3278	1500	2000	20	25	2520
11000	3"	4462	3578	1500	2000	20	25	2680
12000	3"	4812	3928	1500	2000	20	25	2860

(*) Das vermerkte Gewicht bezieht sich auf die ISPEL-VSR Version, Planungsdruck 175 psi.
Alle Maße sind in mm.

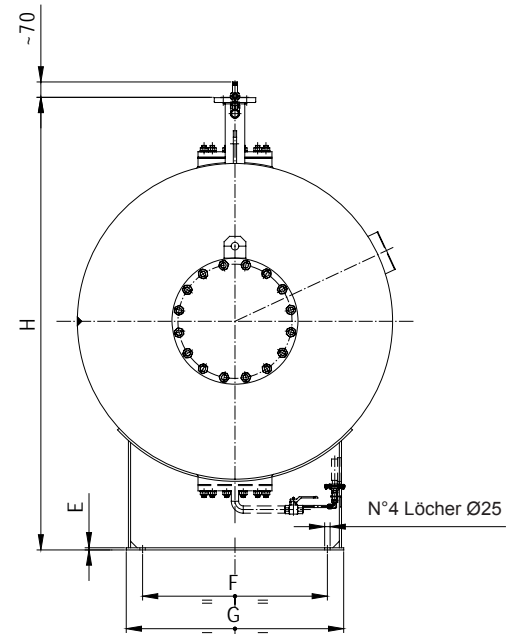
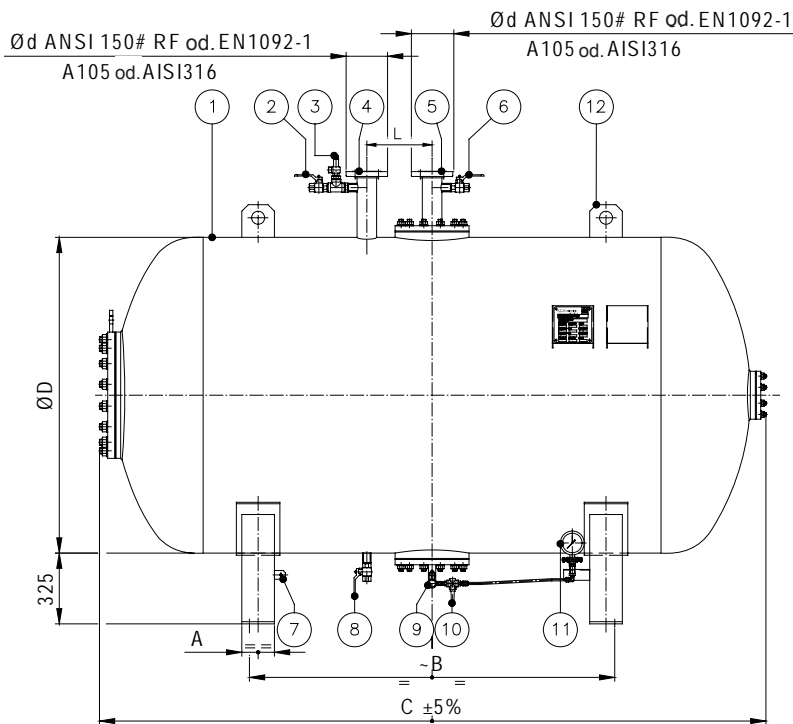
Anmerkung: Einige der erhältlichen Optionen sind möglicherweise nicht in der FM Zulassung enthalten. Bitte immer Zulassungsdetails erwähnen oder sich an Viking wenden.



VERTIKALE UND HORIZONTALE MEMBRANVORRATSTANKS

Technische Daten und Spezifikationen DS-MXC rev. 0

HORIZONTALE MEMBRANVORRATSTANKS OHNE ZUMISCHER



- | | | |
|--|--|----------------------------------|
| 1. Tank | 6. Entlüftungsventil (schaummittelseitig) | 10. Schaumfüllstandanzeigeventil |
| 2. Entlüftungsventil (wasserseitig) | 7. Erdfähne | 11. Analoge Füllstandanzeige |
| 3. Sicherheits- und Wärmeüberdruckventil | 8. Wasserentleerungsventil | 12. Hebeöse |
| 4. Wasseranschlussflansch | 9. Schaummittelentleerungs-/befüllungsventil | |
| 5. Schaumausgangsflansch | | |

FASSUNGSVERMÖGEN liter	A mm	B mm	C mm	ØD mm	F mm	G mm	E mm	H mm	GEWICHT (Kg)*
1000	120	820	1765	1000	600	700	8	1525	550
1500	120	1360	2415	1000	600	700	8	1475	630
2000	120	1520	2572	1100	700	800	8	1575	755
2500	150	1560	2705	1200	800	900	8	1675	880
3000	150	1680	2879	1300	800	900	8	1775	1030
3500	150	1680	2952	1400	850	1000	8	1875	1155
4000	150	1380	3078	1450	580	1000	10	1925	1205
4500	150	1780	3107	1500	850	1000	10	1975	1360
5000	200	1680	3061	1600	950	1100	10	2075	1480
5500	200	1910	3311	1600	950	1100	10	2075	1585
6000	200	1680	3160	1750	1050	1200	10	2225	1805
6500	200	1680	3186	1800	1050	1200	10	2275	1865
7000	250	1250	2892	2000	1350	1500	10	2525	2150
7500	250	1400	3042	2000	1350	1500	10	2525	2225
8000	250	1600	3242	2000	1350	1500	10	2475	2325
8500	250	1750	3392	2000	1350	1500	10	2475	2405
9000	250	1900	3542	2000	1350	1500	10	2475	2480
10000	250	2250	3892	2000	1350	1500	10	2475	2660
11000	250	2550	4192	2000	1350	1500	10	2475	2820
12000	250	2900	4542	2000	1350	1500	10	2475	3000
13000	250	3250	4892	2000	1350	1500	10	2475	3240
14000	250	3600	5242	2000	1350	1500	10	2475	3480
15000	250	3950	5592	2000	1350	1500	10	2475	3720

(* Das vermerkte Gewicht bezieht sich auf die ISPEL-VSR Version, Planungsdruck 175 psi.

Alle Maße sind in mm.

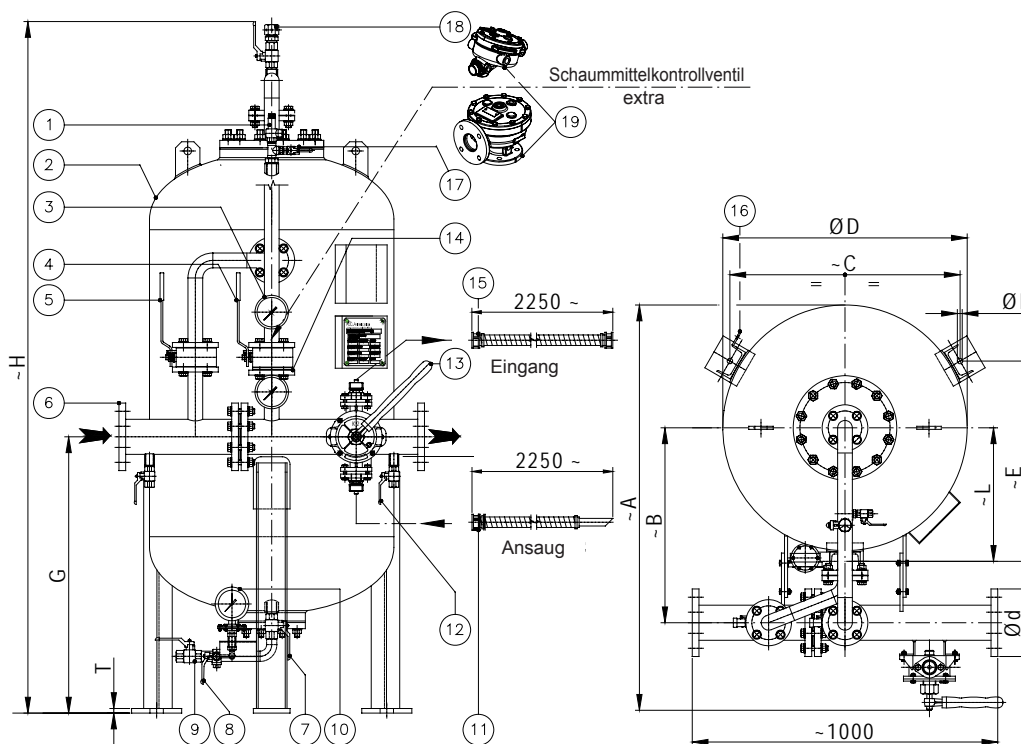
Anmerkung: Einige der erhältlichen Optionen sind möglicherweise nicht in der FM Zulassung enthalten. Bitte immer Zulassungsdetails erwähnen oder sich an Viking wenden.



VERTIKALE UND HORIZONTALE MEMBRANVORRATSTANKS

Technische Daten und Spezifikationen DS-MXC rev. 0

VERTIKALE MEMBRANVORRATSTANKS - VORMONTIERTE



1. Sicherheits- und Wärmeüberdruckventil
2. Tank
3. Tankdruckmanometer
4. Schaummittelabsperrventil
5. Wasserabsperrventil
6. Mischtyp des Zumischer MIX
7. Wasserentleerungsventil
8. Schaumfüllstandanzeige
9. Schaummittelentleerungs-/befüllungsventil
10. Analoge Füllstandanzeige
11. Schaumpumpenansaugschlauch (extra)
12. Zumischer-Entleerungsventil
13. Schaumfüllpumpe (extra)
14. Schaumöffnung mit Rückschlagklappe
15. Schaumpumpenverteilerschlauch
16. Erdfahne
17. Entlüftungsventil (wasserseitig)
18. Entlüftungsventil (schaummittelseitig)
19. Schaummittelkontrollventil

FASSUNGSVERMÖGEN liter	Zumischer 2½"			Zumischer 3"			Zumischer 4"			C mm	ØD mm	E mm	L mm	G mm	H mm	T mm	ØF mm	GEWICHT (Kg)*
	Ød	A mm	B mm	Ød	A mm	B mm	Ød	A mm	B mm									
200	2½"	1085	515	3"	1100	525	4"	1125	535	580.5	600	502.5	335	700	1725	15	18	150
400	2½"	1085	515	3"	1100	525	4"	1125	535	580.5	600	502.5	335	900	2275	15	18	170
600	2½"	1285	615	3"	1300	625	4"	1325	635	755.5	800	654.5	436	900	2155	15	18	200

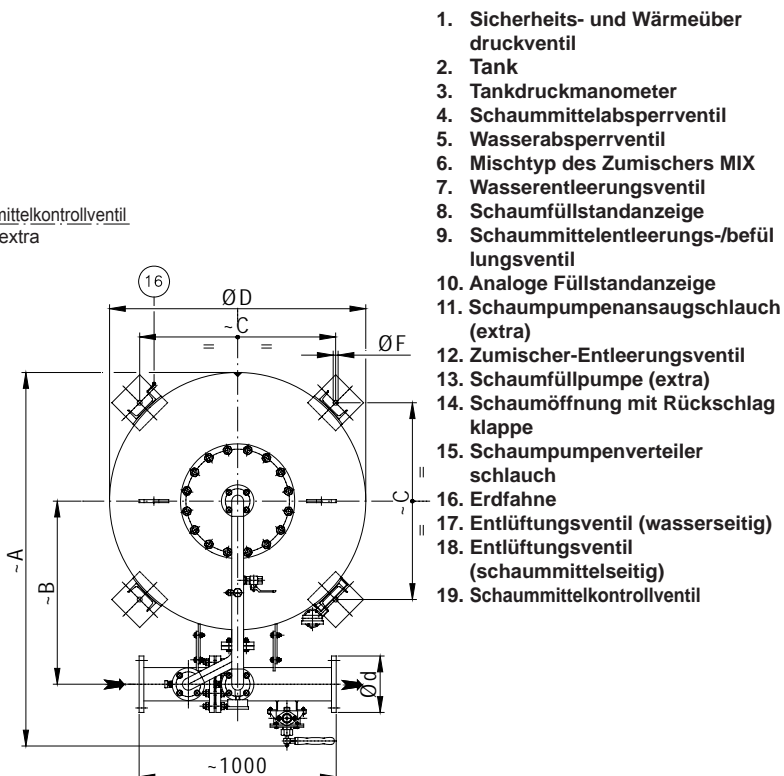
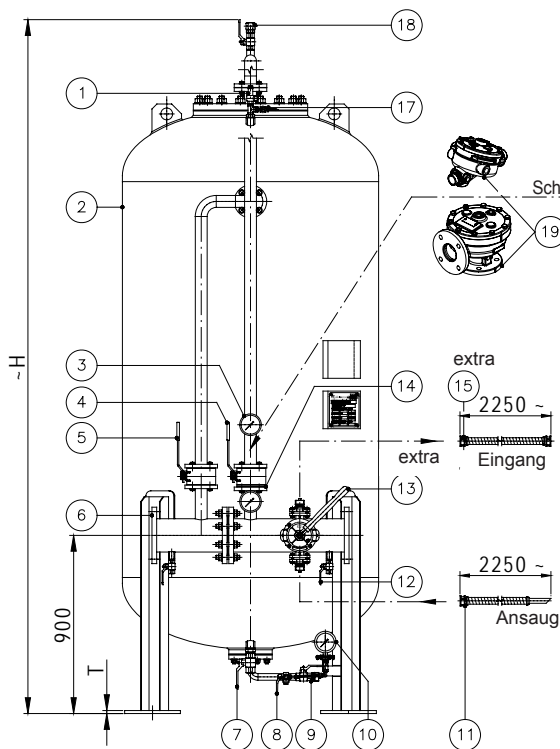
* Die Tabelle zeigt das annähernde Gewicht der Zumisanlage ohne Zumischer. Das Gewicht des Zumischer muss zur Berechnung des Gesamtgewichts addiert werden (siehe die betreffenden technischen Daten). Das vermerkte Gewicht bezieht sich auf die ISPEL-VSR Version, Planungsdruck 175 psi.
Alle Maße sind in mm.



VERTIKALE UND HORIZONTALE MEMBRANVORRATSTANKS

Technische Daten und Spezifikationen DS-MXC rev. 0

VERTIKALE MEMBRANVORRATSTANKS - VORMONTIERTE



1. Sicherheits- und Wärmeüberdruckventil
2. Tank
3. Tankdruckmanometer
4. Schaummittelabsperrentil
5. Wasserabsperrentil
6. Mischtyp des Zumischer MIX
7. Wasserentleerungsventil
8. Schaumfüllstandanzeige
9. Schaummittelentleerungs-/befüllungsventil
10. Analoge Füllstandanzeige
11. Schaumpumpenansaugschlauch (extra)
12. Zumischer-Entleerungsventil
13. Schaumfüllpumpe (extra)
14. Schaumöffnung mit Rückschlagklappe
15. Schaumpumpenverteilerschlauch
16. Erdfahne
17. Entlüftungsventil (wasserseitig)
18. Entlüftungsventil (schaummittelseitig)
19. Schaummittelkontrollventil

FASSUNGSVERMÖGEN liter	Zumischer 2½"			Zumischer 4"			Zumischer 6"			Zumischer 8"			C mm	ØD mm	H mm	T mm	ØF mm	GEWICHT (Kg)*
	Ød	A mm	B mm	Ød	A mm	B mm	Ød	A mm	B mm	Ød	A mm	B mm						
1000	2½"	1510	735	4"	1535	745	6"	1590	775	8"	1635	795	765	1000	2305	15	18	310
1500	2½"	1510	735	4"	1535	745	6"	1590	775	8"	1635	795	765	1000	2985	15	18	370
2000	2½"	1610	785	4"	1635	795	6"	1690	825	8"	1735	845	835	1100	3245	15	18	520
2500	2½"	1710	835	4"	1735	845	6"	1790	875	8"	1835	895	920	1200	3375	15	25	800
3000	2½"	1810	885	4"	1835	895	6"	1890	925	8"	1935	945	995	1300	3550	15	25	950
3500	2½"	1910	935	4"	1935	945	6"	1990	975	8"	2035	995	1065	1400	3615	15	25	1080
4000	2½"	1960	960	4"	1985	970	6"	2040	1000	8"	2090	1025	1100	1450	3745	15	25	1115
4500	2½"	2010	985	4"	2035	995	6"	2090	1025	8"	2140	1050	1135	1500	3755	15	25	1260
5000	2½"	2110	1035	4"	2135	1045	6"	2190	1075	8"	2245	1105	1210	1600	3725	15	25	1365
5500	2½"	2110	1035	4"	2135	1045	6"	2190	1075	8"	2245	1105	1210	1600	3975	15	25	1445
6000	2½"	2260	1110	4"	2285	1120	6"	2340	1150	8"	2395	1180	1315	1750	3805	15	25	1655
6500	2½"	2310	1135	4"	2335	1145	6"	2395	1180	8"	2445	1205	1350	1800	3835	15	25	1715
7000	2½"	2510	1235	4"	2535	1245	6"	2595	1280	8"	2645	1305	1500	2000	3545	20	25	2000
7500	2½"	2510	1235	4"	2535	1245	6"	2595	1280	8"	2645	1305	1500	2000	3695	20	25	2075
8000	2½"	2510	1235	4"	2535	1245	6"	2595	1280	8"	2645	1305	1500	2000	3895	20	25	2180
8500	2½"	2510	1235	4"	2535	1245	6"	2595	1280	8"	2645	1305	1500	2000	4045	20	25	2255
9000	2½"	2510	1235	4"	2535	1245	6"	2595	1280	8"	2645	1305	1500	2000	4195	20	25	2335
10000	2½"	2510	1235	4"	2535	1245	6"	2595	1280	8"	2645	1305	1500	2000	4545	20	25	2520
11000	2½"	2510	1235	4"	2535	1245	6"	2595	1280	8"	2645	1305	1500	2000	4845	20	25	2680
12000	2½"	2510	1235	4"	2535	1245	6"	2595	1280	8"	2645	1305	1500	2000	5195	20	25	2860

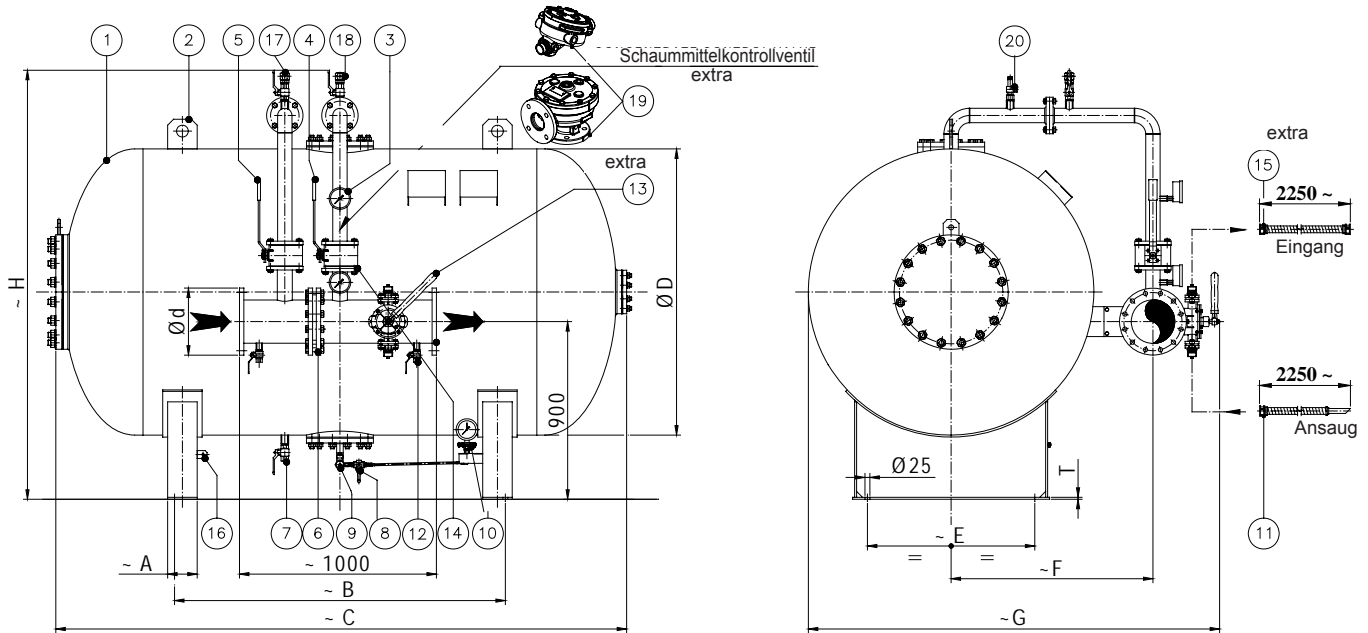
* Die Tabelle zeigt das annähernde Gewicht der Zumischanlage ohne Zumischer. Das Gewicht des Zumischer muss zur Berechnung des Gesamtgewichts addiert werden (siehe die betreffenden technischen Daten). Das vermerkte Gewicht bezieht sich auf die ISPEL-VSR Version, Planungsdruck 175 psi.
Alle Maße sind in mm.



VERTIKALE UND HORIZONTALE MEMBRANVORRATSTANKS

Technische Daten und Spezifikationen DS-MXC rev. 0

HORIZONTALE MEMBRANVORRATSTANKS - VORMONTIERTE

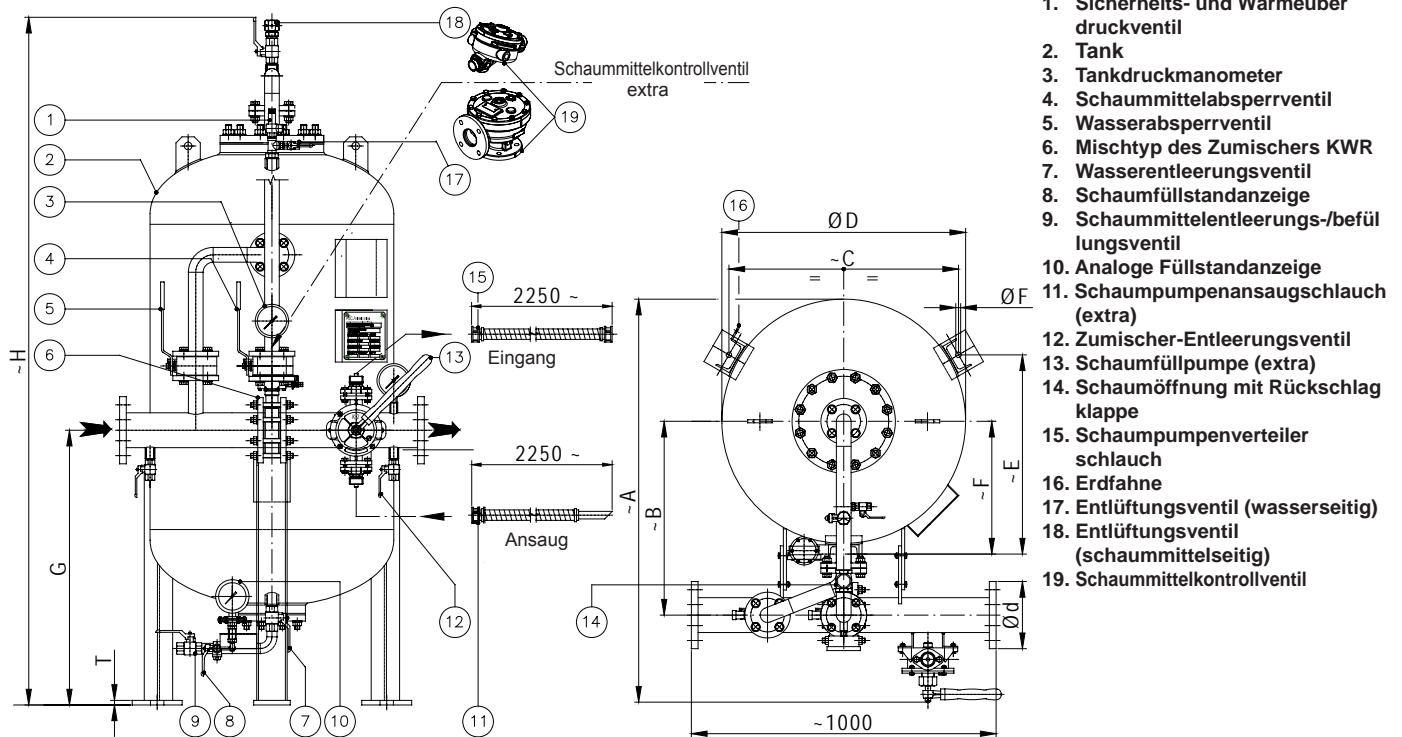


- 1. Tank
- 2. Hebeöse
- 3. Tankdruckmanometer
- 4. Schaummittelabsperrventil
- 5. Wasserabsperrventil
- 6. Mischtyp des Zumischers MIX
- 7. Wasserentleerungsventil
- 8. Schaumfüllstandanzeigventil
- 9. Schaummittelentleerungs-/befüllungsventil
- 10. Analoge Füllstandanzeige
- 11. Schaumpumpenansaugschlauch (extra)
- 12. Zumischer-Entleerungsventil
- 13. Schaumfüllpumpe (extra)
- 14. Schaumöffnung mit Rückschlagklappe
- 15. Schaumpumpenverteilerschlauch (extra)
- 16. Erdfahne
- 17. Entlüftungsventil (wasserseitig)
- 18. Entlüftungsventil (schaummittelseitig)
- 19. Schaummittelkontrollventil
- 20. Sicherheits- und Wärmeüberdruckventil

FASSUNGSVERMÖGEN liter	Zumischer 2 1/2"				Zumischer 4"			Zumischer 6"			Zumischer 8"			T mm	H mm	GEWICHT (Kg)*				
	A mm	B mm	C mm	Ø D mm	E mm	Ød mm	F mm	G mm	Ød mm	F mm	G mm	Ød mm	F mm				G mm			
1000	120	820	1765	1000	600	2 1/2"	735	1510	4"	745	1535	6"	775	1590	8"	795	1635	8	1755	550
1500	120	1360	2415	1000	600	2 1/2"	735	1510	4"	745	1535	6"	775	1590	8"	795	1635	8	1755	630
2000	120	1520	2572	1100	700	2 1/2"	785	1610	4"	795	1635	6"	825	1690	8"	845	1735	8	1855	755
2500	150	1560	2705	1200	800	2 1/2"	835	1710	4"	845	1735	6"	875	1790	8"	895	1835	8	1955	880
3000	150	1680	2879	1300	800	2 1/2"	885	1810	4"	895	1835	6"	925	1890	8"	945	1935	8	2055	1030
3500	150	1680	2952	1400	850	2 1/2"	935	1910	4"	945	1935	6"	975	1990	8"	995	2035	8	2155	1155
4000	150	1680	3078	1450	850	2 1/2"	960	1960	4"	970	1985	6"	1000	2040	8"	1025	2090	10	2205	1205
4500	150	1780	3107	1500	850	2 1/2"	985	2010	4"	995	2035	6"	1025	2090	8"	1050	2140	10	2255	1360
5000	200	1680	3061	1600	950	2 1/2"	1035	2110	4"	1045	2135	6"	1075	2190	8"	1105	2245	10	2355	1480
5500	200	1910	3311	1600	950	2 1/2"	1035	2110	4"	1045	2135	6"	1075	2190	8"	1105	2245	10	2355	1585
6000	200	1680	3160	1750	1050	2 1/2"	1110	2260	4"	1120	2285	6"	1150	2340	8"	1180	2395	10	2505	1805
6500	200	1680	3186	1800	1050	2 1/2"	1135	2310	4"	1145	2335	6"	1180	2395	8"	1205	2445	10	2555	1865
7000	250	1250	2892	2000	1350	2 1/2"	1235	2510	4"	1245	2535	6"	1280	2595	8"	1305	2645	10	2755	2150
7500	250	1400	3042	2000	1350	2 1/2"	1235	2510	4"	1245	2535	6"	1280	2595	8"	1305	2645	10	2755	2225
8000	250	1600	3242	2000	1350	2 1/2"	1235	2510	4"	1245	2535	6"	1280	2595	8"	1305	2645	10	2755	2325
8500	250	1750	3392	2000	1350	2 1/2"	1235	2510	4"	1245	2535	6"	1280	2595	8"	1305	2645	10	2755	2405
9000	250	1900	3542	2000	1350	2 1/2"	1235	2510	4"	1245	2535	6"	1280	2595	8"	1305	2645	10	2755	2480
10000	250	2250	3892	2000	1350	2 1/2"	1235	2510	4"	1245	2535	6"	1280	2595	8"	1305	2645	10	2755	2660
11000	250	2550	4192	2000	1350	2 1/2"	1235	2510	4"	1245	2535	6"	1280	2595	8"	1305	2645	10	2755	2820
12000	250	2900	4542	2000	1350	2 1/2"	1235	2510	4"	1245	2535	6"	1280	2595	8"	1305	2645	10	2755	3000
13000	250	3250	4892	2000	1350	2 1/2"	1235	2510	4"	1245	2535	6"	1280	2595	8"	1305	2645	10	2755	3240
14000	250	3600	5242	2000	1350	2 1/2"	1235	2510	4"	1245	2535	6"	1280	2595	8"	1305	2645	10	2755	3480
15000	250	3950	5592	2000	1350	2 1/2"	1235	2510	4"	1245	2535	6"	1280	2595	8"	1305	2645	10	2755	3720

* Die Tabelle zeigt das annähernde Gewicht der Zumischanlage ohne Zumischer. Das Gewicht des Zumischers muss zur Berechnung des Gesamtgewichts addiert werden (siehe die betreffenden technischen Daten). Das vermerkte Gewicht bezieht sich auf die ISPEL-VSR Version, Planungsdruck 175 psi.
Alle Maße sind in mm.

VERTIKALE MEMBRANVORRATSTANKS - VORMONTIERTE MIT WEITBEREICHSZUMISCHER



1. Sicherheits- und Wärmeüberdruckventil
2. Tank
3. Tankdruckmanometer
4. Schaummittelabsperrentil
5. Wasserabsperrentil
6. Mischtyp des Zumischers KWR
7. Wasserentleerungsventil
8. Schaumfüllstandanzeige
9. Schaummittelentleerungs-/befüllungsventil
10. Analoge Füllstandanzeige
11. Schaumpumpenansaugschlauch (extra)
12. Zumischer-Entleerungsventil
13. Schaumfüllpumpe (extra)
14. Schaumöffnung mit Rückschlagklappe
15. Schaumpumpenverteilerschlauch
16. Erdfähne
17. Entlüftungsventil (wasserseitig)
18. Entlüftungsventil (schaummittelseitig)
19. Schaummittelkontrollventil

FASSUNGSVERMÖGEN liter	KWR 100/50			KWR 150/50			KWR 200/80			C mm	ØD mm	E mm	F mm	G mm	H mm	T mm	ØF mm	GEWICHT (Kg)*
	Ød mm	A mm	B mm	Ød mm	A mm	B mm	Ød mm	A mm	B mm									
200	4"	1125	535	6"	1180	565	8"	1225	585	581	600	503	335	700	1725	15	18	150
400	4"	1125	535	6"	1180	565	8"	1225	585	581	600	503	335	900	2275	15	18	170
600	4"	1325	635	6"	1380	665	8"	1425	685	756	800	655	436	900	2155	15	18	200

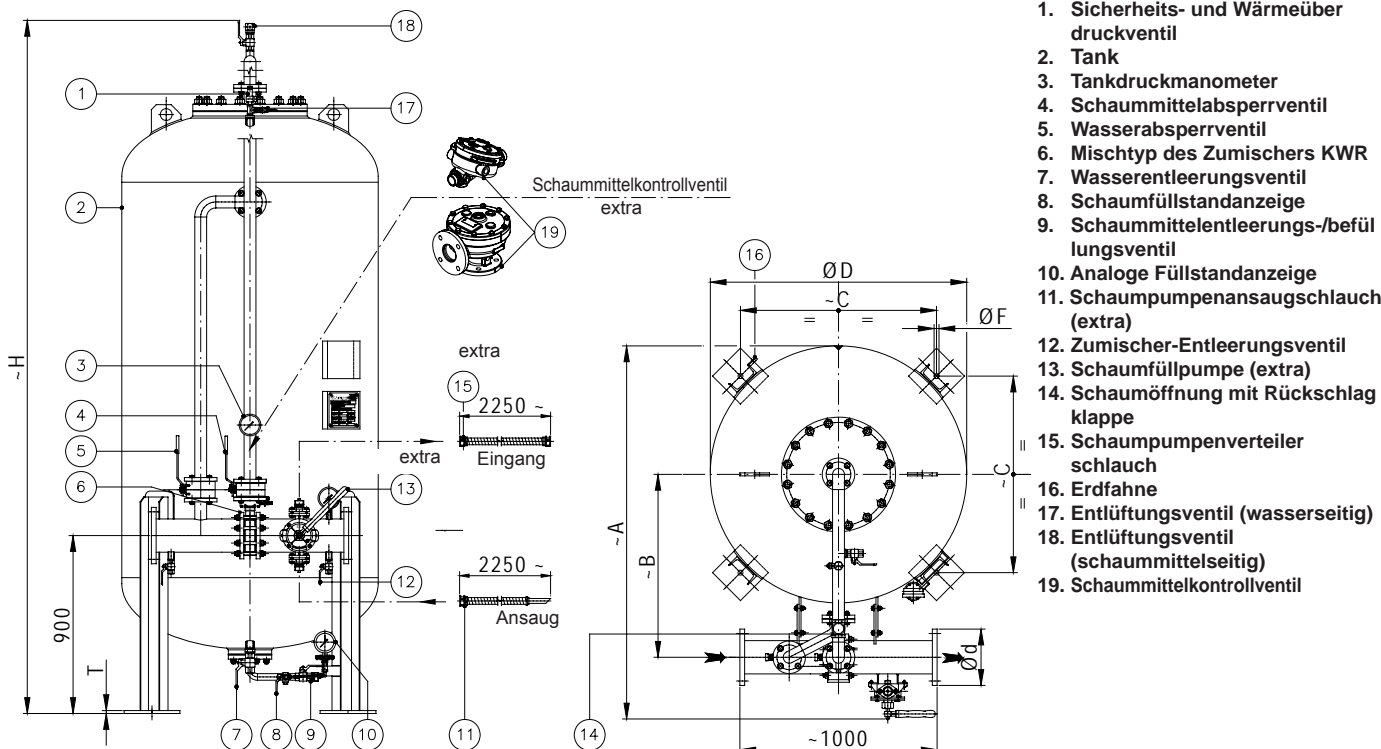
* Die Tabelle zeigt das annähernde Gewicht der Zumisanlage ohne Zumischer. Das Gewicht des Zumischers muss zur Berechnung des Gesamtgewichts addiert werden (siehe die betreffenden technischen Daten). Das vermerkte Gewicht bezieht sich auf die ISPEL-VSR Version, Planungsdruck 175 psi.
Alle Maße sind in mm



VERTIKALE UND HORIZONTALE MEMBRANVORRATSTANKS

Technische Daten und Spezifikationen DS-MXC rev. 0

VERTIKALE MEMBRANVORRATSTANKS - VORMONTIERTE MIT WEITBEREICHSZUMISCHER



FASSUNGSVERMÖGEN liter	KWR 100/50			KWR 150/50			KWR 200/80			KWR 250/80			C mm	ØD mm	H mm	T mm	ØF mm	GEWICHT (Kg)*
	Ød	A mm	B mm	Ød	A mm	B mm	Ød	A mm	B mm	Ød	A mm	B mm						
1000	4"	1535	745	6"	1590	775	8"	1635	795	10"	1690	822	765	1000	2305	15	18	310
1500	4"	1535	745	6"	1590	775	8"	1635	795	10"	1690	822	765	1000	2985	15	18	370
2000	4"	1635	795	6"	1690	825	8"	1735	845	10"	1790	872	835	1100	3245	15	18	520
2500	4"	1735	845	6"	1790	875	8"	1835	895	10"	1890	922	920	1200	3375	20	25	800
3000	4"	1835	895	6"	1890	925	8"	1935	945	10"	1990	975	995	1300	3550	20	25	950
3500	4"	1935	945	6"	1990	975	8"	2035	995	10"	2090	1022	1065	1400	3615	20	25	1080
4000	4"	1985	970	6"	2040	1000	8"	2090	1025	10"	2140	1047	1100	1450	3745	20	25	1115
4500	4"	2035	995	6"	2090	1025	8"	2140	1050	10"	2190	1072	1135	1500	3755	20	25	1260
5000	4"	2135	1045	6"	2190	1075	8"	2245	1105	10"	2290	1122	1210	1600	3725	20	25	1365
5500	4"	2135	1045	6"	2190	1075	8"	2245	1105	10"	2290	1122	1210	1600	3975	20	25	1445
6000	4"	2285	1120	6"	2340	1150	8"	2395	1180	10"	2440	1197	1315	1750	3805	20	25	1655
6500	4"	2335	1145	6"	2395	1180	8"	2445	1205	10"	2490	1223	1350	1800	3835	20	25	1715
7000	4"	2535	1145	6"	2595	1280	8"	2645	1305	10"	2690	1332	1500	2000	3545	20	25	2000
7500	4"	2535	1245	6"	2595	1280	8"	2645	1305	10"	2690	1332	1500	2000	3695	20	25	2075
8000	4"	2535	1245	6"	2595	1280	8"	2645	1305	10"	2690	1332	1500	2000	3895	20	25	2180
8500	4"	2535	1245	6"	2595	1280	8"	2645	1305	10"	2690	1332	1500	2000	4045	20	25	2255
9000	4"	2535	1245	6"	2595	1280	8"	2645	1305	10"	2690	1332	1500	2000	4195	20	25	2335
10000	4"	2535	1245	6"	2595	1280	8"	2645	1305	10"	2690	1332	1500	2000	4545	20	25	2520
11000	4"	2535	1245	6"	2595	1280	8"	2645	1305	10"	2690	1332	1500	2000	4845	20	25	2680
12000	4"	2535	1245	6"	2595	1280	8"	2645	1305	10"	2690	1332	1500	2000	5195	20	25	2860

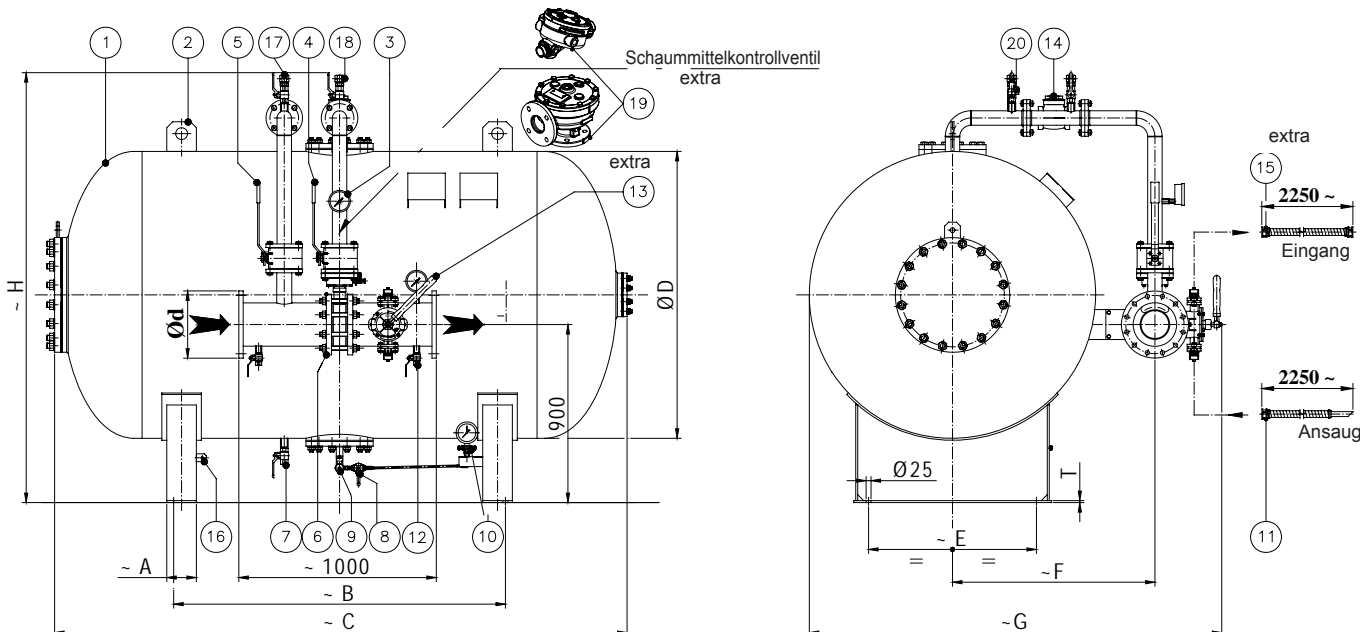
* Die Tabelle zeigt das annähernde Gewicht der Zumischanlage ohne Zumischer. Das Gewicht des Zumischers muss zur Berechnung des Gesamtgewichts addiert werden (siehe die betreffenden technischen Daten). Das vermerkte Gewicht bezieht sich auf die ISPEL-VSR Version, Planungsdruck 175 psi.
Alle Maße sind in mm



VERTIKALE UND HORIZONTALE MEMBRANVORRATSTANKS

Technische Daten und Spezifikationen DS-MXC rev. 0

HORIZONTALE MEMBRANVORRATSTANKS - VORMONTIERTE MIT WEITBEREICHSZUMISCHER



- 1. Tank
- 2. Hebeöse
- 3. Tankdruckmanometer
- 4. Schaummittelabsperrventil
- 5. Wasserabsperrventil
- 6. Mischtyp des Zumischers KWR
- 7. Wasserentleerungsventil
- 8. Schaumfüllstandanzeigventil
- 9. Schaummittelentleerungs-/befüllungsventil
- 10. Analoge Füllstandanzeige
- 11. Schaumpumpenansaugschlauch (extra)
- 12. Zumischer-Entleerungsventil
- 13. Schaumfüllpumpe (extra)
- 14. Schaumöffnung mit Rückschlagklappe
- 15. Schaumpumpenverteilerschlauch (extra)
- 16. Erdfahne
- 17. Entlüftungsventil (wasserseitig)
- 18. Entlüftungsventil (schaummittelseitig)
- 19. Schaummittelkontrollventil
- 20. Sicherheits- und Wärmeüberdruckventil

FASSUNGSVERMÖGEN liter	KWR 100/50				KWR 150/50				KWR 200/80				KWR 250/80				GEWICHT (Kg)*			
	A mm	B mm	C mm	Ø D mm	E mm	Ød mm	F mm	G mm	Ød mm	F mm	G mm	Ød mm	F mm	G mm	Ød mm	F mm		G mm	T mm	H mm
1000	120	820	1765	1000	600	4"	745	1535	6"	775	1590	8"	795	1635	10"	822	1690	8	1755	550
1500	120	1360	2415	1000	600	4"	745	1535	6"	775	1590	8"	795	1635	10"	822	1690	8	1755	630
2000	120	1520	2572	1100	700	4"	795	1635	6"	825	1690	8"	845	1735	10"	872	1790	8	1855	755
2500	150	1560	2705	1200	800	4"	845	1735	6"	875	1790	8"	895	1835	10"	922	1890	8	1955	880
3000	150	1680	2879	1300	800	4"	895	1835	6"	925	1890	8"	945	1935	10"	972	1990	8	2055	1030
3500	150	1680	2952	1400	850	4"	945	1935	6"	975	1990	8"	995	2035	10"	1022	2090	8	2155	1155
4000	150	1680	3078	1450	850	4"	970	1985	6"	1000	2040	8"	1025	2090	10"	1047	2140	10	2205	1205
4500	150	1780	3107	1500	850	4"	995	2035	6"	1025	2090	8"	1050	2140	10"	1072	2190	10	2255	1360
5000	200	1680	3061	1600	950	4"	1045	2135	6"	1075	2190	8"	1105	2245	10"	1122	2290	10	2355	1480
5500	200	1910	3311	1600	950	4"	1045	2135	6"	1075	2190	8"	1105	2245	10"	1122	2290	10	2355	1585
6000	200	1680	3160	1750	1050	4"	1120	2285	6"	1150	2340	8"	1180	2395	10"	1197	2440	10	2505	1805
6500	200	1680	3186	1800	1050	4"	1145	2335	6"	1180	2395	8"	1205	2445	10"	1223	2490	10	2555	1865
7000	250	1250	2892	2000	1350	4"	1245	2535	6"	1280	2595	8"	1305	2645	10"	1332	2690	10	2755	2150
7500	250	1400	3042	2000	1350	4"	1245	2535	6"	1280	2595	8"	1305	2645	10"	1332	2690	10	2755	2225
8000	250	1600	3242	2000	1350	4"	1245	2535	6"	1280	2595	8"	1305	2645	10"	1332	2690	10	2755	2325
8500	250	1750	3392	2000	1350	4"	1245	2535	6"	1280	2595	8"	1305	2645	10"	1332	2690	10	2755	2405
9000	250	1900	3542	2000	1350	4"	1245	2535	6"	1280	2595	8"	1305	2645	10"	1332	2690	10	2755	2480
10000	250	2250	3892	2000	1350	4"	1245	2535	6"	1280	2595	8"	1305	2645	10"	1332	2690	10	2755	2660
11000	250	2550	4192	2000	1350	4"	1245	2535	6"	1280	2595	8"	1305	2645	10"	1332	2690	10	2755	2820
12000	250	2900	4542	2000	1350	4"	1245	2535	6"	1280	2595	8"	1305	2645	10"	1332	2690	10	2755	3000
13000	250	3250	4892	2000	1350	4"	1245	2535	6"	1280	2595	8"	1305	2645	10"	1332	2690	10	2755	3240
14000	250	3600	5242	2000	1350	4"	1245	2535	6"	1280	2595	8"	1305	2645	10"	1332	2690	10	2755	3480
15000	250	3950	5592	2000	1350	4"	1245	2535	6"	1280	2595	8"	1305	2645	10"	1332	2690	10	2755	3720

* Die Tabelle zeigt das annähernde Gewicht der Zumisanlage ohne Zumischer. Das Gewicht des Zumischers muss zur Berechnung des Gesamtgewichts addiert werden (siehe die betreffenden technischen Daten). Das vermerkte Gewicht bezieht sich auf die ISPEL-VSR Version, Planungsdruck 175 psi.
Alle Maße sind in mm